



## WEBINAR IV : 02-03-2022

ŁĄCZNIKI **AVK** - POŁĄCZENIA BLOKOWANE I STANDARDOWE  
ROZWIĄZANIA I ZAKRES POŁĄCZEŃ

Zaczynamy o 13.00...





## WEBINAR IV : 02-03-2022

### ŁĄCZNIKI AVK - POŁĄCZENIA BLOKOWANE I STANDARDOWE ROZWIĄZANIA I ZAKRES POŁĄCZEŃ

Krzysztof Waligórski  
Technical & Marketing Manager




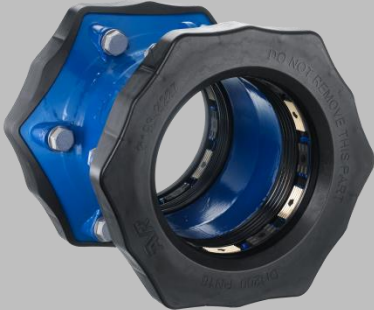


# SYSTEMY POŁĄCZEŃ AVK





## Zakres standardowych łączników dedykowanych i uniwersalnych AVK

<b>Dedykowane</b>		<b>Universalne</b>	
↓		↓	
Nie-blokowane	Blokowane	Nie-blokowane	Blokowane
↓	↓	↓	↓
<b>Kołnierze Combi</b>	<b>Supa Plus™</b>	<b>Supa®</b>	<b>Supa Maxi™</b>
			





## Połączenia kołnierzowe **Combi**

dla rur PE / PCV / żeliwa



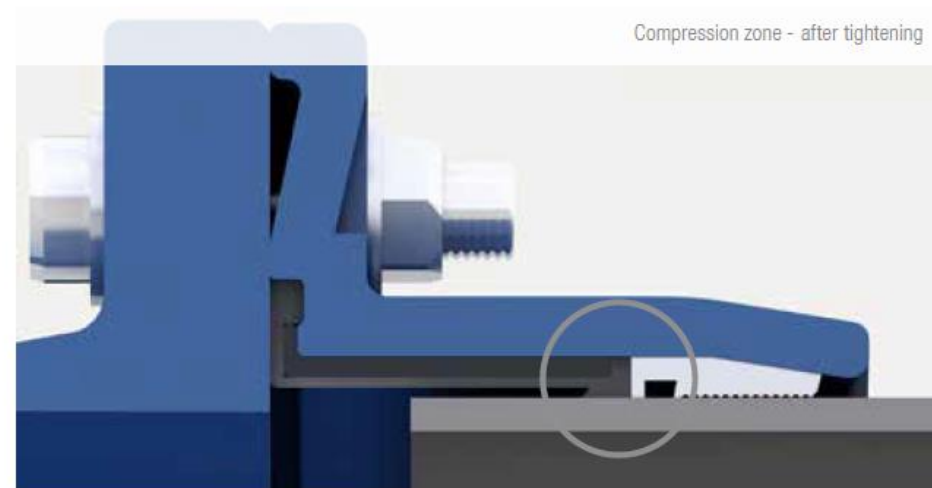
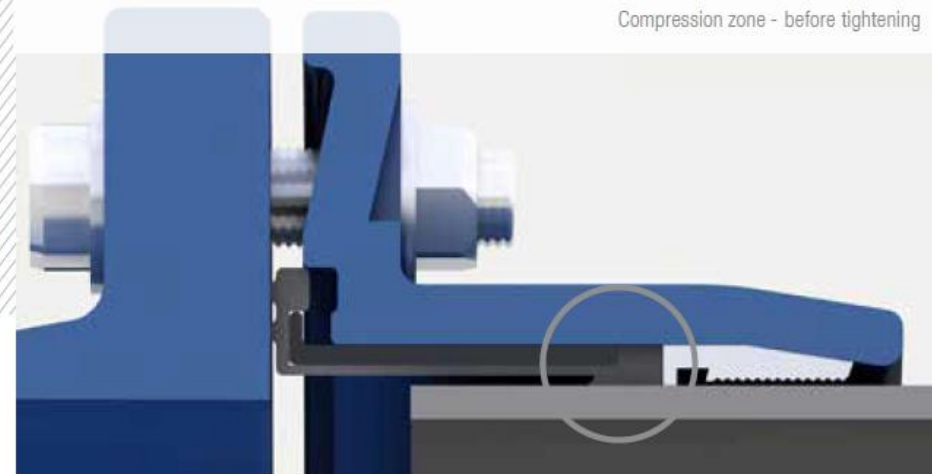
- Dedykowane do rur żeliwnych, PVC, PE
- Średnice rur : 50 mm – 300 mm
- Odchylenie :  $\pm 3.5^\circ$
- Materiał : GGG
- Z wkładką uszczelniającą
- Z wkładką uszczelniająco - wzmacniającą





AVK WATER

# Połączenia kołnierzowe **Combi** dla rur PE / PCV / żeliwa

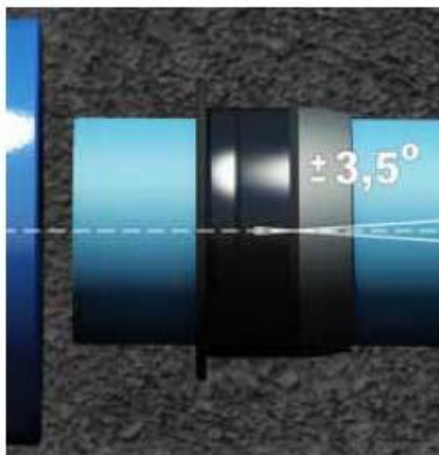
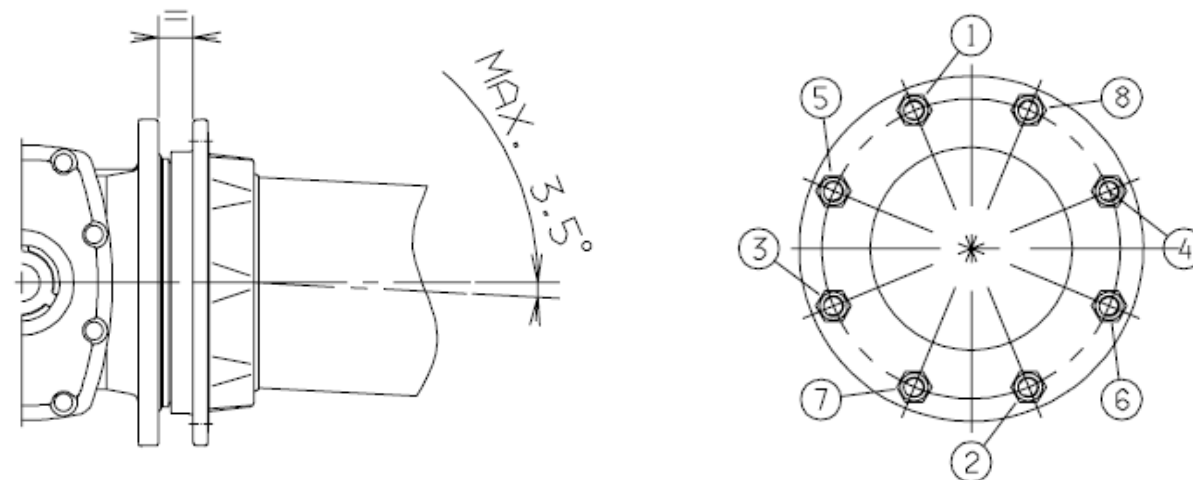
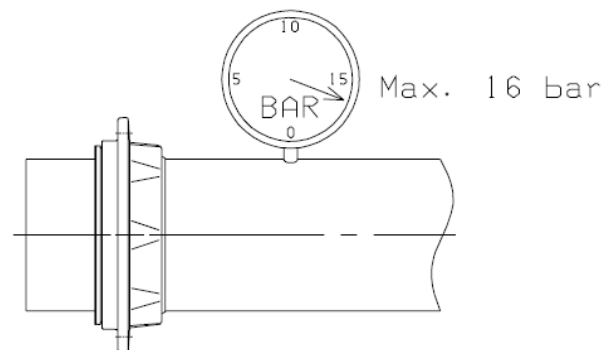


Expect... **AVK**





# Połączenia kołnierzowe **Combi** montaż





## Połączenia blokowane **Supa Plus™**

Dedykowane dla rur PE & PCV



- Dedykowane do rur PE/PVC
- Średnice : 32 mm – 300 mm
- Odchylenie :  $\pm 3.5^\circ$
- Materiał : GGG
- Śruby : stal nierdzewna
- Standard : uszczelka przy kołnierzu

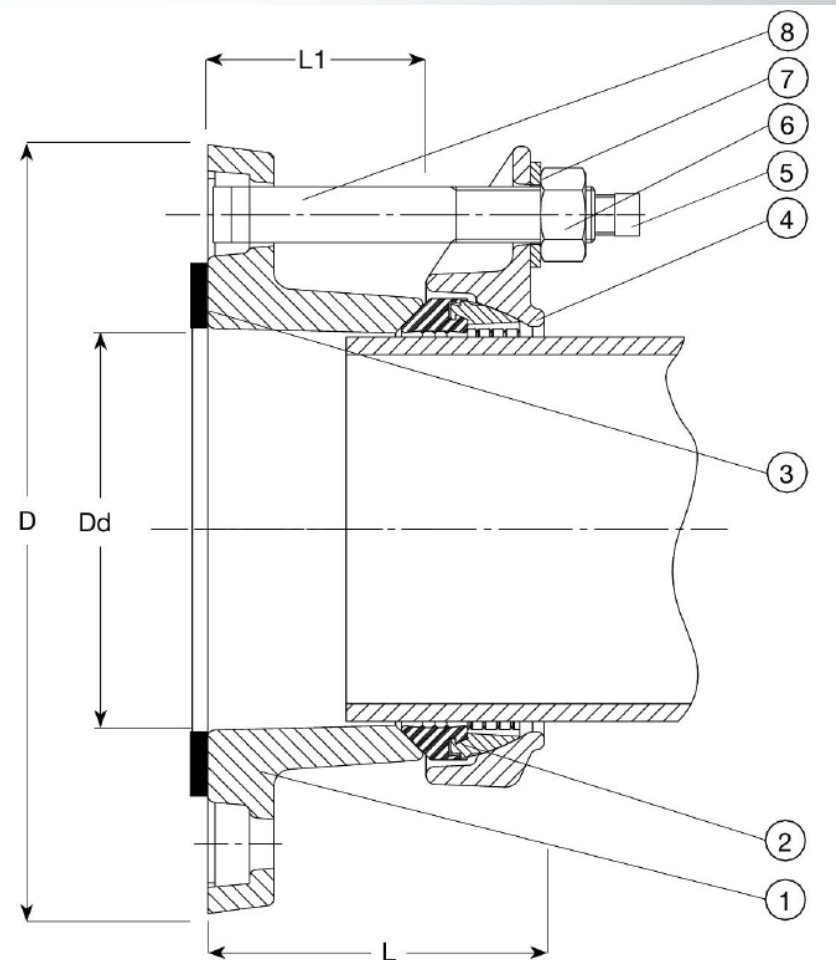






## Połączenia blokowane **Supa Plus™**

Uszczelka przy kołnierzu



**3 – uszczelka kołnierza**  
**TYLKO DO ZASUW!**





## Połączenia blokowane **Supa Plus™**

Wkładka wzmacniająca do PE



Wkładka wzmacniająca typ **05** do rur PE SDR11







## Połączenia uniwersalne **Supa**™

dla rur żeliwnych, stalowych oraz PVC



- Łączniki do rur żeliwnych, stalowych oraz uPVC
- Średnice rur : 40 mm – 450 mm
- Tolerancja : do 26 mm
- Odchylenie osiowe :  $\pm 4.0^\circ$
- Materiał : GGG
- Śruby : stal / opcja – stal nierdzewna







AVK WATER

## Połączenia uniwersalne **Supa™** dla rur żeliwnych, stalowych oraz PVC



Expect... **AVR**



## Połączenia dedykowane **258**

Łączniki dużych średnic dla rur żeliwnych, stalowych oraz PVC

Rurowo – kołnierzowy RK



- łączniki do rur żeliwnych, stalowych oraz PVC
- Średnice rur : 350 mm – 1200 mm
- Tolerancja : **dedykowany**
- Materiał : stal epoksydowana
- Śruby : stal / opcja – stal nierdzewna





## Połączenia dedykowane **260**

Łączniki dużych średnic dla rur żeliwnych, stalowych oraz PVC

Rurowo – Rurowy RR



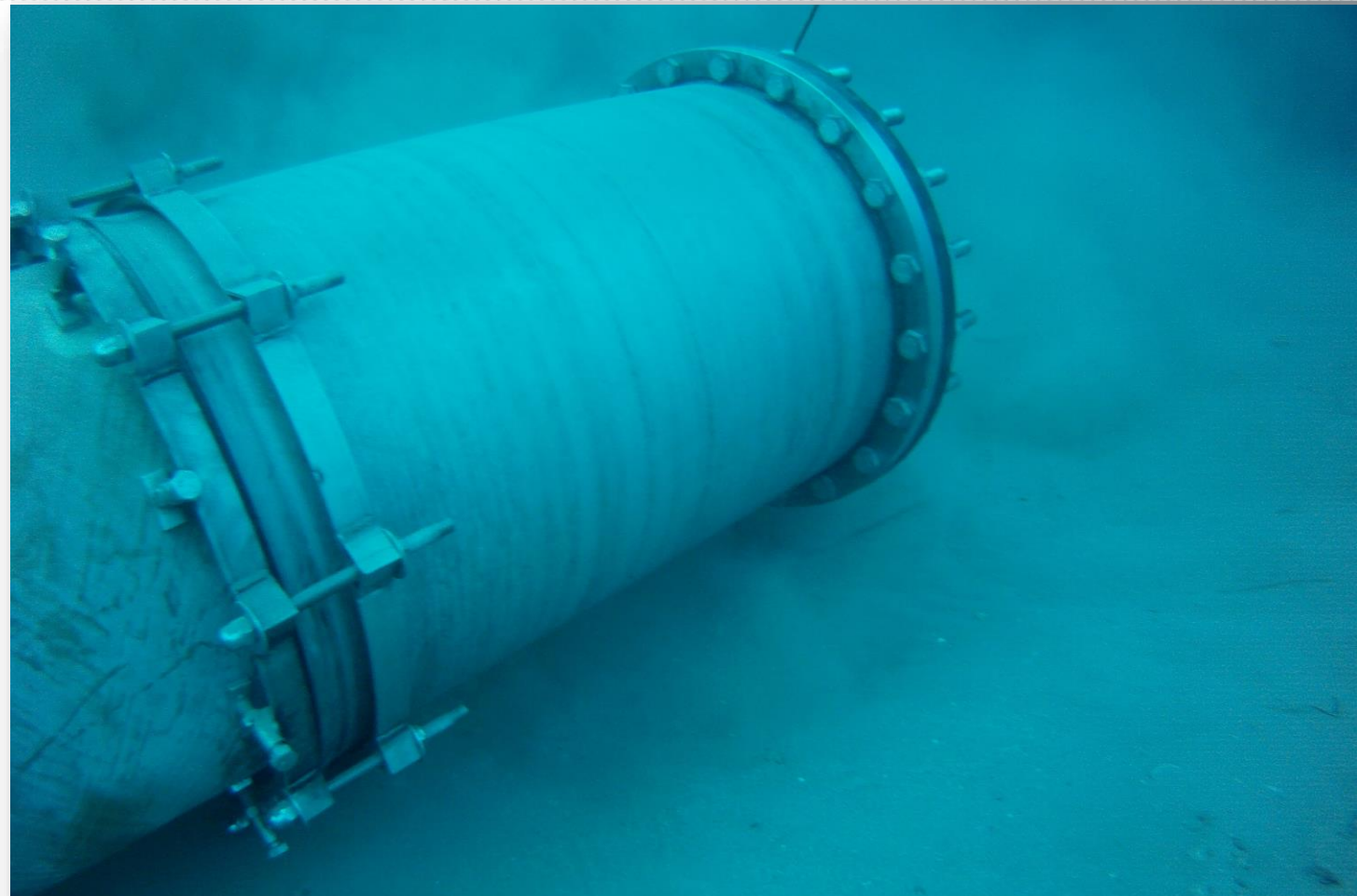
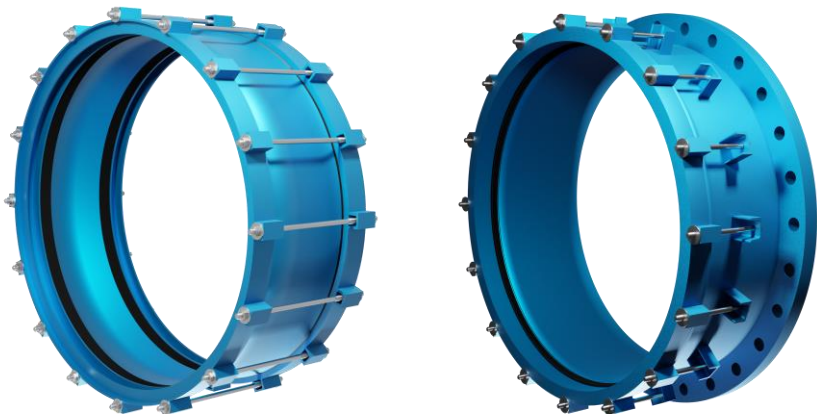
- łączniki do rur żeliwnych, stalowych oraz PVC
- Średnice rur : 350 mm – 1200 mm
- Tolerancja : **dedykowany**







# Połączenia uniwersalne HYDRO STOP



NOWOŚĆ 2022

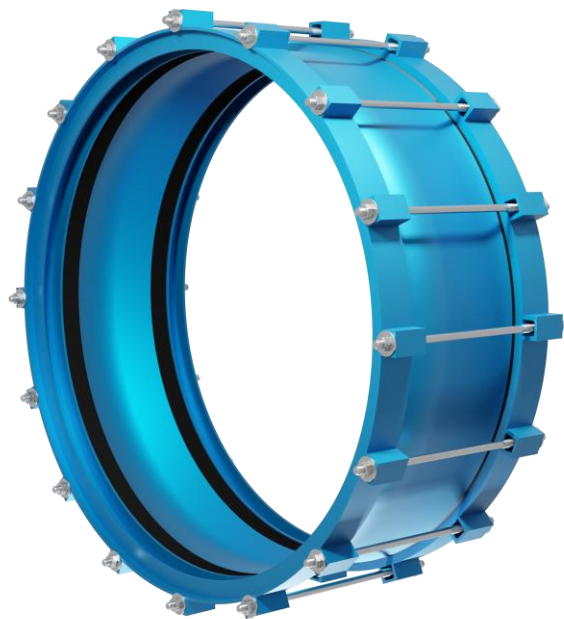




Połączenia uniwersalne

# HYDRO STOP

Rurowo – Rurowy RR



- RR DN400 - DN2000
- Uniwersalny do wszystkich materiałów
- Duża tolerancja do 40 mm (od DN500)
- Materiał: stal / uszczelnienie - EPDM
- Elementy złączne ze stali ocynkowanej i pasywowanej 8.8 lub ze stali nierdzewnej
- Dostępne w wersji ze stali nierdzewnej

## NOWOŚĆ 2022





Połączenia uniwersalne

## HYDRO STOP

Rurowo – Kołnierzowy RK



- RK DN400 - DN2000
- Uniwersalny do wszystkich materiałów
- Duża tolerancja do 40 mm (od DN500)
- Materiał: stal / uszczelnienie - EPDM
- Elementy złączne ze stali ocynkowanej i pasywowanej 8.8 lub ze stali nierdzewnej
- Dostępne w wersji ze stali nierdzewnej

## NOWOŚĆ 2022





AVK WATER

# Uniwersalny łącznik blokowany Supa Maxi™



Expect... **AVR**



AVK WATER

Uniwersalny łącznik blokowany

# Supa Maxi™



WODA

KANALIZACJA



Expect... **AVK**

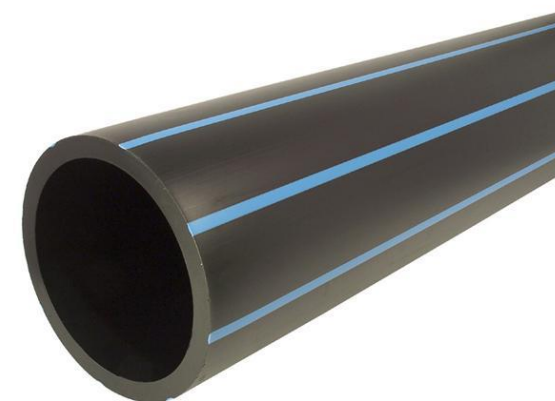




## Łączniki Supa Maxi™ do wszystkich typów rur



- Rury PE
- Rury PVC
- Rury żeliwne
- Rury stalowe
- Rury AC
- Rury GRP



## Łączniki Supa Maxi™

### **PATENT**

Modułowy opatentowany system  
uszczelniająco-wzmacniający

## SupaGrip™







## Łączniki Supa Maxi™

Modułowy opatentowany system  
uszczelniająco-wzmacniający

# SupaGrip™

Do rur twardych -  
zaciski ze stali hartowanej

Do rur miękkich -  
zaciski wykonane z brązu





Pozycja: otwarty



Pozycja: zamknięty







## Łączniki Supa Maxi™

Pełne uszczelnienie i zblokowanie dla starych i zdegradowanych rur metalowych (często owalnych)

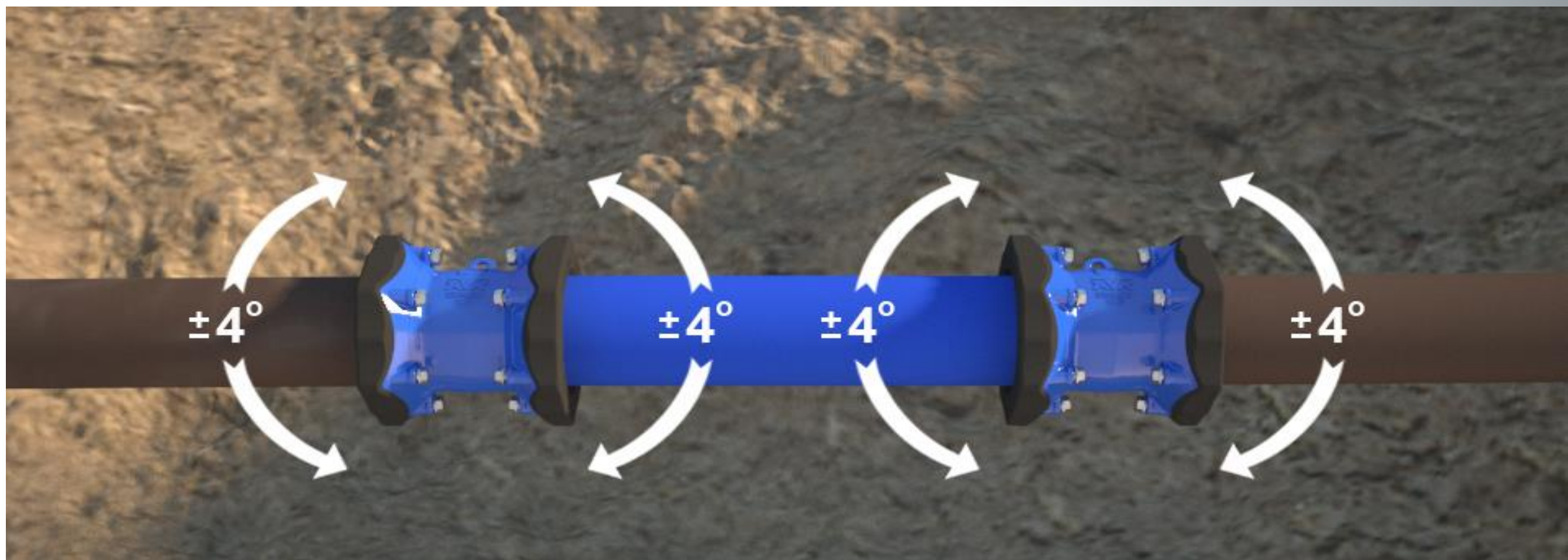
Elastyczność pracy pierścienia





## Łączniki Supa Maxi™

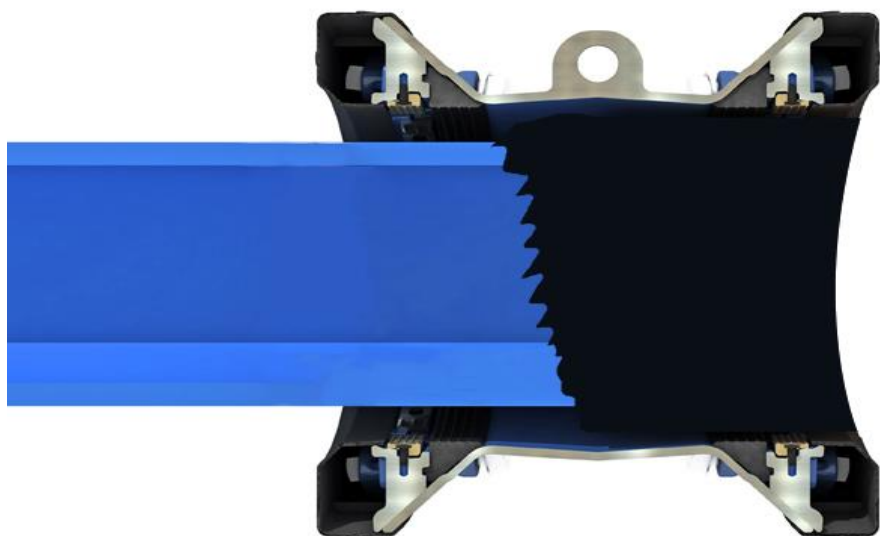
- Odchylenie osiowe  $\pm 4^\circ$  na każdy kielich rury





## Łączniki Supa Maxi™

- Duża głębokość wsunięcia rur oraz tolerancja złącza
- Montaż bez konieczności dokładnego kąta cięcia rury







## Łączniki Supa Maxi™



Nie ma konieczności osiowania rurociągu w łączniku







AVK WATER

# Łączniki Supa Maxi™



STUDIO



Expect... **AVR**

## Łączniki Supa Maxi™



- Łatwość montażu w najtrudniejszych warunkach
- Możliwość montażu blisko ściany
- Uchwyty montażowe od DN100





## Łączniki Supa Maxi™



- Łatwość montażu w najtrudniejszych warunkach
- Możliwość montażu blisko ściany
- Uchwyty montażowe od DN150





## Łączniki Supa Maxi™



**Awaria** - montaż w  
najtrudniejszych warunkach







## INNE ROZWIĄZANIA RYNKOWE





## INNE ROZWIĄZANIA RYNKOWE







## INNE ROZWIĄZANIA RYNKOWE





## INNE ROZWIĄZANIA RYNKOWE







AVK WATER

Uniwersalny łącznik blokowany

**Supa Maxi™**

DN80 - DN600

W przygotowaniu:

**DN700 & DN800**

Parametry



Expect... **AVR**



## Uniwersalny łącznik blokowany **Supa Maxi™**



- Korpus : GGG z powłoką epoksydową wg wymagań GSK (certyfikat)
- Pierścień teleskopowy : staliwo
- Śruby, nakrętki, podkładki : ze stali kwasoodpornej z powłoką przeciwcierną
- Zaciski z brązu oraz stali nierdzewnej hartowanej







## Łączniki Supa Maxi™



Rurowo – Kołnierzowy RK typ **631**



Rurowy - Redukcyjny typ **632**



Rurowo – Rurowy RR typ **633**



## Łączniki Supa Maxi™



łącznik zaślepiający typ **634** (END CAP)



łącznik Rurowy – Króciec PE do zgrzewania typ **635**







## Łączniki Supa Maxi™



DN	Zakres	Tolerancja
50	46-71	25 mm
65	69-91	22 mm
80	82-106	24 mm
100	104-133	29 mm
125	132-159	27 mm
150	159-188	29 mm
200	193-227	34 mm
225	224-257	33 mm
250	266-301	34 mm
300	314-356	42 mm



Zakresy tolerancji



# Łączniki Supa Maxi™ DN400 - DN600



Rurowo – Kołnierzowy **RK** typ **631**

Rurowo – Rurowy **RR** typ **633**



DN	Zakres	Tolerancja
----	--------	------------

400	392-442	<b>50</b> mm
-----	---------	--------------

450	448-510	<b>62</b> mm
-----	---------	--------------

500	498-552	<b>54</b> mm
-----	---------	--------------

600	604-652	<b>48</b> mm
-----	---------	--------------







AVK WATER

# Supa Maxi™

DN500 RR

INWESTYCJE  
& REALIZACJE







AVK WATER

# Supa Maxi™

DN500 RR

INWESTYCJE  
& REALIZACJE







AVK WATER

# Supa Maxi™

DN600 RK

KANALIZACJA



INWESTYCJE  
& REALIZACJE



Expect... **AVK**





**AVK WATER**

# Supa Maxi™

DN600 RR

INWESTYCJE  
& REALIZACJE







AVK WATER

# Supa Maxi™

DN600 RK

INWESTYCJE  
& REALIZACJE







# Uniwersalny łącznik blokowany Supa Maxi™



**Important:** If the coupling has been mounted on steel/AC pipes, and you want to reuse it on PE/PVC pipes, the gunmetal grip segments (every second) must be replaced first. See separate mounting instruction for replacement of bracket/grip segments.

**Viktigt:** Hvis koblingen har været monteret på rør af stål, støbejern, dukiljern eller asbestcement, og ønskes genbrugt på PE- eller PVC-rør, så skal messing gribelementerne først udskiftes. Se separat montagevejledning for udskiftning af klemkrans/gribelementer.

**Wichtig:** Wenn die Kupplung zuvor auf Stahl-/Guss- oder AZ-Rohr montiert war und Sie möchten sie auf PE-/PVC-Rohr wieder verwenden, dann müssen Sie zuerst die Greifelemente aus Rotguss (jedes Zweite) austauschen. Siehe hierzu auch die separate Montageanleitung für den Austausch der Greifelemente.

**Important:** si la pièce a été montée sur tuyau acier/ fonte/fibre ciment, et que vous la réutilisez sur tuyau PVC, les segments d'accroche métalliques (un sur deux) doivent être changés avant remontage. Veuillez consulter l'instruction de montage pour remplacement des segments d'accroche.

**Min. bolt torques (Nm) and min. insertion depth ("L")**  
 Min. tilspændingsmoment (Nm) og min. indstikdybde ("L")  
 Min. Drehmomente Schrauben (Nm) und min. Einstecktiefe ("L")  
 Couple de serrage mini (Nm) et profondeur d'insertion mini ("L")

DN	Tolerance mm	Bolts Bolte / Schraube # x Ø x L	Nm	Nm	Nm	"L"
			Iron/Steel Jern/stål / Eisen/Stahl PN 10 / PN 16	PE/PVC CFW (GRP**) Bi-PVC***) PN 10 / PN 16	Stainless steel**) AC ***) Asbestcement / AZ Max. PN 10	mm
50	48-71	3 x M14 x 75 mm	60	60	50	89
65	69-91	3 x M16 x 75 mm	60	60	50	89
80	82-106	3 x M16 x 75 mm	80	80	60	88
100	104-133	4 x M16 x 75 mm	80	80	60	96
125	132-161	4 x M16 x 75 mm	100	100	80	88
150	159-188	4 x M16 x 90 mm	100	100	80	102
200	193-227	6 x M20 x 100 mm	120	120	90	116
225	224-257	6 x M20 x 100 mm	120	120	90	117
250	266-301	6 x M20 x 100 mm	140	140	110	117
300	314-366	8 x M20 x 100 mm	140	140	110	120

\*) For stainless steel and AC pipes max. PN 10  
 \*\*) For Continuous Filament Winding GRP pipes and Bi-PVC pipes max. PN 10  
 \*\*\*) AVK provides no warranty when used on AC pipes since the AC pipe quality varies. We recommend to torque the bolts only until tightness has been achieved, checked in open trench.  
 \*) For rustfree stålør og asbestcementrør max. PN 10  
 \*\*) For CFW GRP-rør og Bi-PVC rør max. PN 10  
 \*\*\*) AVK giver ingen garanti for anvendelse på asbestcementrør, da kvaliteten på rørene varierer meget. Vi anbefaler, at bolterne kun tilspændes, indtil tæthed opnået, og at installationen kontrolleres i åben grøft.  
 \*) Für Edelstahlrohr und AZ-Rohr max. PN 10  
 \*\*) Für CFW GRP- und Bi-PVC-Rohr max. PN 10  
 \*\*\*) AVK gibt keine Gewährleistung für den Einsatz auf AZ-Rohr, da die Qualität von AZ-Rohr zu sehr variiert. Wir empfehlen die Schrauben bis zur Dichtheit anzuziehen und vor Ort in der Baugrube zu prüfen.  
 \*) Pour tuyaux acier et tuyaux en fibre ciment max. PN 10  
 \*\*) Pour tuyaux CFW/GRP et PVC bionité max. PN 10  
 \*\*\*) AVK ne fournit aucun garantie en cas d'utilisation sur tuyaux en fibre ciment en raison de trop grandes variation de qualité. Nous recommandons un serrage des boulons jusqu'à obtention de l'étanchéité, vérifiée tranchée ouverte.







## Uniwersalny łącznik blokowany **Supa Maxi™**



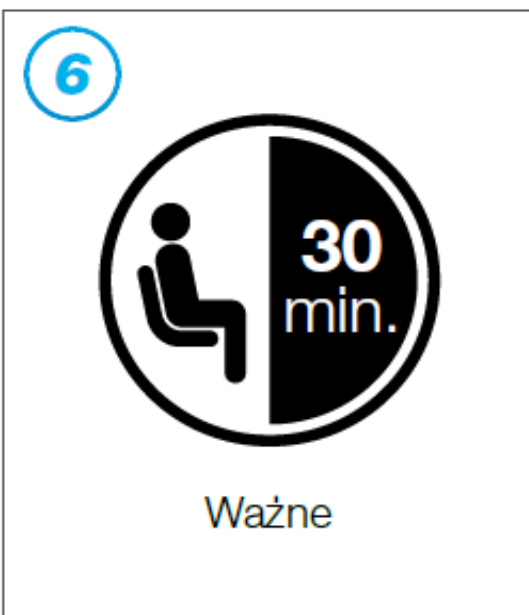
### UNIWERSALNOŚĆ i EKONOMIA

- Oszczędność kosztów magazynowania – jeden łącznik RR a nie dwa RK (jeśli są w zakresie)
- Do wszystkich typów rur
- Bardzo duża zakres: DN50-600 (700/800)





## Uniwersalny łącznik blokowany **Supa Maxi™**



### ŁATWOŚĆ I SZYBKOŚĆ MONTAŻU :

- Bardzo duża tolerancja (nawet do 50mm)
- Łatwy i prosty system montażu – jeden łącznik - jeden klucz
- Odchylenie osiowe  $\pm 4^\circ$  na każdy kielich rury







## Uniwersalny łącznik blokowany **Supa Maxi™**



### BEZPIECZEŃSTWO

- Parametry testowe : ciśnienie testowe  $1.5 \times PN + 5 \text{ bar} = 29 \text{ bar}$
- Badane do  $-0,9 \text{ bar}$  ciśnienia absolutnego (**blisko całkowitej próżni**)
- Zastosowanie w skrajnych warunkach : od  $-30^\circ$  do  $+70^\circ\text{C}$



# Zasuwa **AVK Supa Maxi™**

Zasuwa i wielozadaniowy łącznik w jednym korpusie





## Zasuwa AVK Supa Maxi™ DN80 – DN300



- Do wody i do ścieków
- Połączenie starego rurociągu z nowym
- Naprawa starych rurociągów
- Brak połączeń skręcanych
- Minimum narzędzi





AVK WATER

# Zasuwa AVK Supa Maxi™



Expect... **AVR**





## Łączniki montażowe typ **265/50** DN50-250

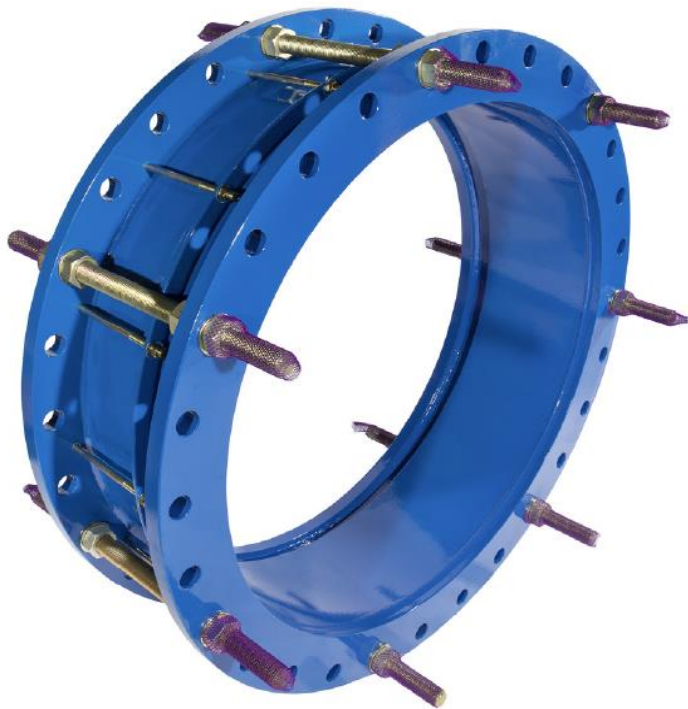


- Połączenia kołnierzowe
- Średnice rur : 50 mm – 250 mm
- Regulacja: **30-40 mm**
- Odchylenie : **brak**
- Materiał : GGG epoksydowane
- Śruby : stal / stal nierdzewna





## Łączniki montażowe typ **265/30** DN300-1200



- Połączenia kołnierzowe
- Średnice rur : 300 mm – 1200 mm
- Regulacja: **do 120 mm (+/- 60)**
- Odchylenie : **+/- 2...4 stopni**
- Materiał : stal
- Śruby : stal / stal nierdzewna





# AKADEMIA AVK

## WEBINARY TECHNICZNE

Kolejny webinar za:

00

Dni

01

Godzin

01

Minut

00

Sekund

ZAPISZ SIĘ ↻



## O NAS

AVK Armadan Sp. z o.o. jest firmą zajmującą się dystrybucją i sprzedażą produktów grupy AVK na terenie Polski. Grupa AVK jest jednym z wiodących na świecie producentów zasuw do wody, kanalizacji, gazu, ochrony przeciwpożarowej oraz do przemysłu. Produkty te spełniają najwyższe standardy bezpieczeństwa i są przy tym niezwykle trwałe.

[AVK ARMADAN ↗](#)

Cztery główne segmenty AVK:





## **WEBINAR V : 16-03-2022**

ZAWORY REDUKCYJNE & MEMBRANOWE  
ZARZĄDZANIE PARAMETRAMI PRACY SIECI WODOCIĄGOWEJ



A K A D E M I A A V K







**NO**

Water  
Life

**Dziękuję za uwagę...**

**Krzysztof Waligórski**

Technical & Marketing Manager

Expect... **AVR**