



WEBINAR V : 16-03-2022

CO TRZEBA WYMIENIĆ, A CO PORZĄDNIIE NAPRAWIĆ?

ARMATURA NAPRAWCZA **AVK**

Zaczynamy o 13.00...





Armatura naprawcza AVK

Opaski i obejmy naprawcze

Krzysztof Waligórski



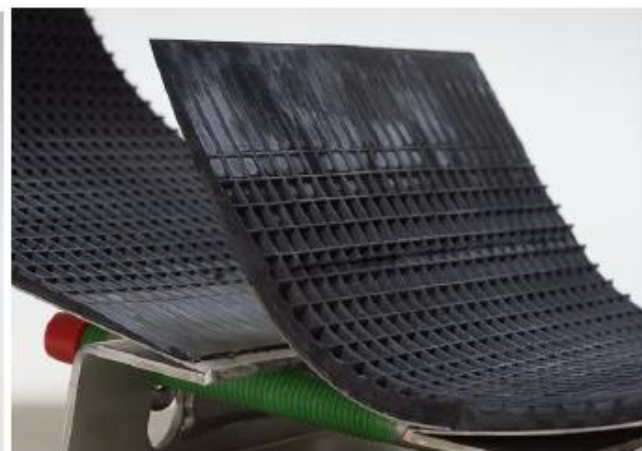
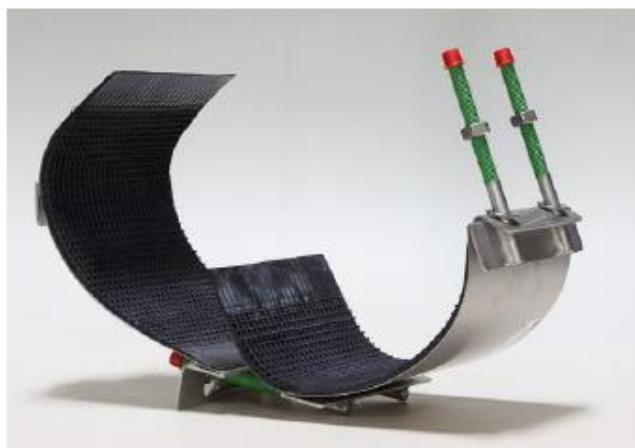
Awarie rur żeliwnych i stalowych



Awarie rur żeliwnych i stalowych



Opaski naprawcze AVK



Usuwanie skutków awarii



Opaski naprawcze AVK NOWY typ 748

Do rur żeliwnych, stalowych, PVC, GRP, AC



Opaska jednoczęściowa
DN50 – DN300
L=150 – 600 mm



Opaska dwuczęściowa
DN80 – DN500
L=200 – 600 mm



Opaski naprawcze AVK

NOWY TYP 748



Materiały :

- Opaska : stal kwasoodporna **1.4401**
- Nakrętka, śruba, podkładka :
stal nierdzewna **1.4301**
- Guma : EPDM / NBR



Opaski naprawcze AVK

Śruby pokryte teflonem

Kotpaki zabezpieczające gwint



Praca w zakresie :
-15°C +70°C

Wulkanizowana guma AVK

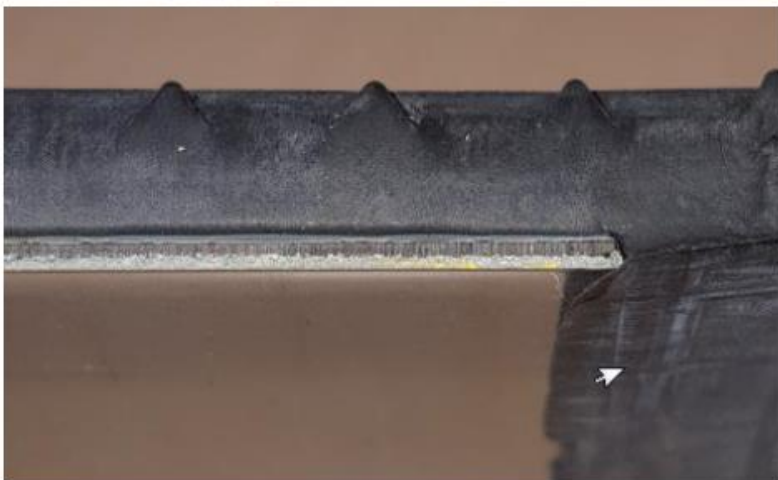
Rozwiązanie klamrowe



Wulkanizacja gumy



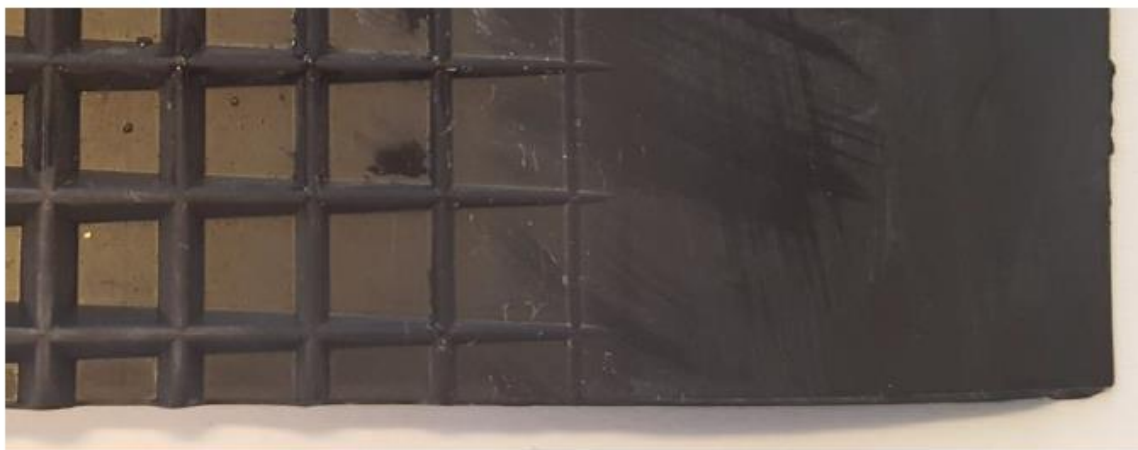
Obejma 729



Obejma 748



Wulkanizacja gumy



Obejma 729



Obejma 748



Zakresy temperatur

Series 729: NBR -15°C till +70°C
EPDM -15°C till +70°C

Series 748: NBR -40°C till +100°C
EPDM -40°C till +120°C



OPASKI NAPRAWCZE JEDNOCZĘŚCIOWE

ANIMACJA





FILM

AVK

The FS10 single band repair clamp
Installation manual

Opaski jednoczęściowe AVK

Expect... **AVK**



OPASKI NAPRAWCZE DWUCZĘŚCIOWE

ANIMACJA





FILM

AVK

The FS20 double band repair clamp
Installation manual

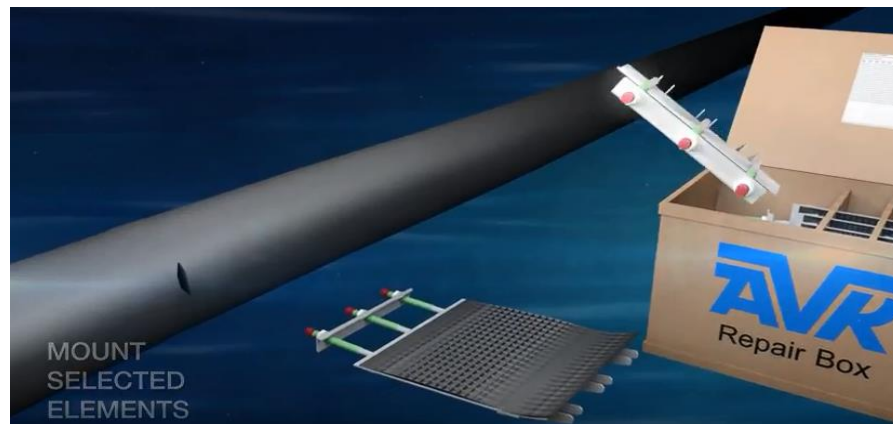
Opaski dwuczęściowe AVK

Expect... **AVK**



BOX NAPRAWCZY ZESTAW OPASEK

NA ZAMÓWIENIE





Obejma naprawcza AVK typ 253

rozwiązanie dla przetamań poprzecznych rurociągów

Rury żeliwne i stalowe

Uszczelnienie obwodowe

Praca w zakresie :
-15°C +70°C



Kołpaki zabezpieczające gwint

Śruby : stal pasywowana



Obejma naprawcza AVK typ 253

rozwiązanie dla przetamań poprzecznych rurociągów

Duże zakresy tolerancji

- DN80 85,4 - 114,0
- DN100 111,8 - 139,0
- DN150 165,2 - 195,5
- DN200 215,9 - 239,7
- DN250 269,2 - 293,5
- DN300 319,9 - 347,0





Obejma naprawcza typ 253 /257

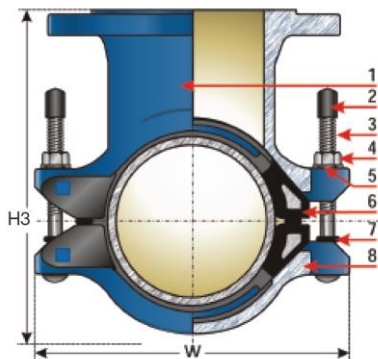
rozwiązanie dla przetamań rur oraz do nawiercania

Gwint 1"-2"





Obejma z odejściem kołnierzowym typ 257



Konfiguracja :

DN100 – kołnierz : DN80, **DN100**

DN150 – kołnierz : DN80, DN100, **DN150**

DN200 – kołnierz : DN80, DN100, DN150, **DN200**

DN250 – kołnierz : DN80, DN100, DN150, DN200, **DN250**

DN300 – kołnierz : DN80, DN100, DN150, DN200, DN250, **DN300**





Obejma **257** – do nawiercania rurociągów stalowych i żeliwnych



AVK Rewag Holandia

Expect... **AVR**



AVK Rewag Holandia

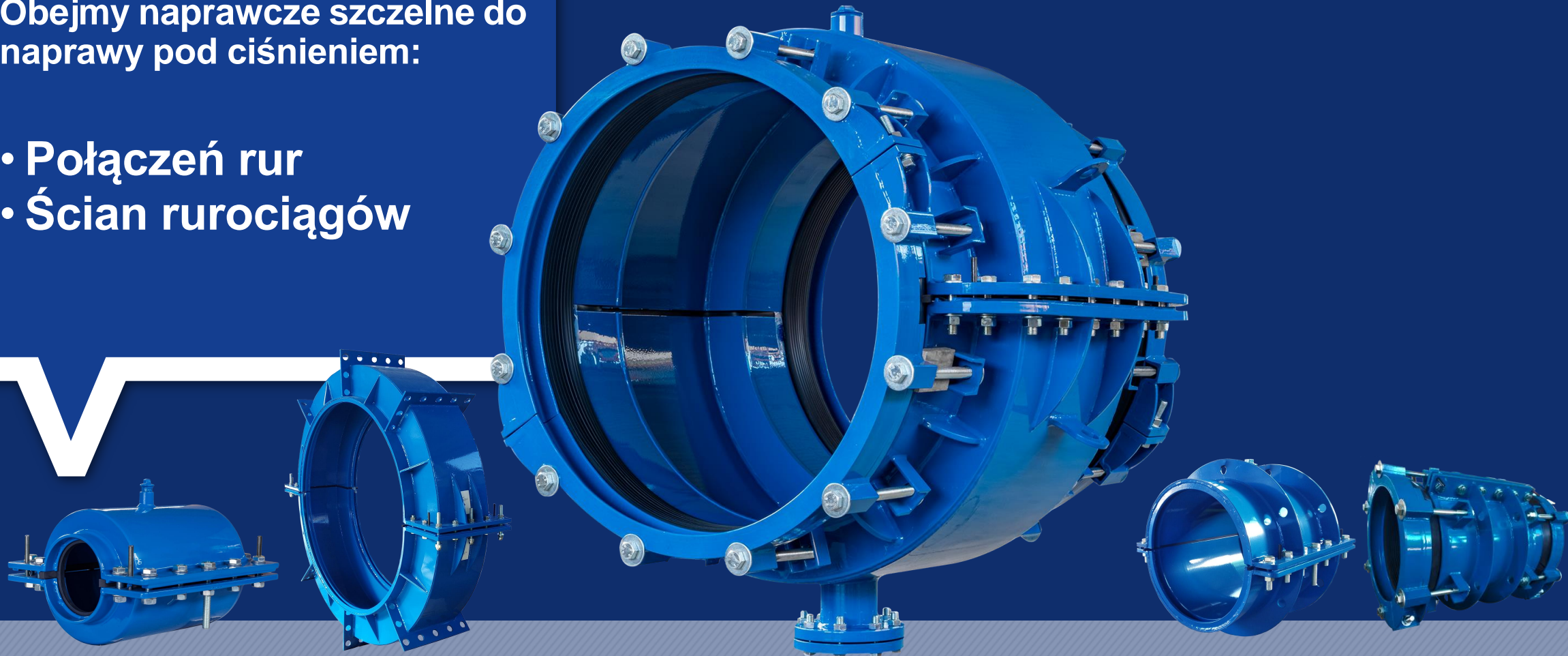
Expect... **AVK**



Przedstawiamy
Obejmy naprawcze szczelne do
naprawy pod ciśnieniem:

- Połączeń rur
- Ścian rurociągów

NOWOŚĆ 2021





Hermetyczne obejmy do naprawy rur pod ciśnieniem

Naprawa ścian rur

Budowa prosta ścianek

Dedykowane



Hydro Fast Pipe



Universalne



Hydro Stop Pipe



Naprawa połączeń rurowych

Budowa kształtowa ścianek

Dedykowane - małe



Hydro Smart Socket



Dedykowane - duże



Hydro Fast Socket



Universalne



Hydro Stop Socket





Hydro Stop – uniwersalne obejmy naprawcze



Seria 8001





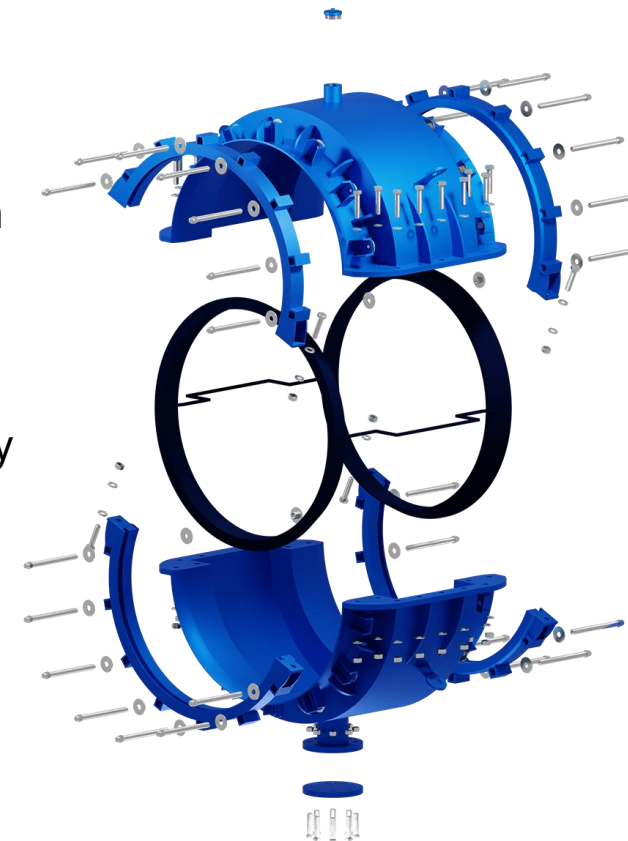
Hydro Stop – uniwersalne obejmy naprawcze

Obejma naprawcza Hydro Stop Socket 8001

Seria 8001/0



- **DN250- 2000**
- Specjalnie ukształtowany korpus przeznaczony do mocowania wszelkiego rodzaju kielichów rur, w tym połączeń łączących dwie rury z różnych materiałów i pozostałości po wcześniejszych naprawach.
- Tolerancja średnicy zewnętrznej do **40 mm** zapewnia dużą elastyczność w przypadku nieprawidłowego pomiaru średnicy zewnętrznej rury oraz bezpieczną instalację nawet w przypadku owalnych lub uszkodzonych rur
- Odchylenie kątowe do **4 °** przed lub po montażu
- Wylot kołnierzowy ze ślepym kołnierzem przystosowany do poboru i odprowadzania wody w celu higienizacji obejmy
- Odpowietrznik z gwintowaną zaślepką do odprowadzania powietrza jako ostatni etap instalacji





Hydro Stop UNIVERSALNE obejmy naprawcze

Seria 8001/0
DN250-2000



Seria 8001/2
DN300-2000

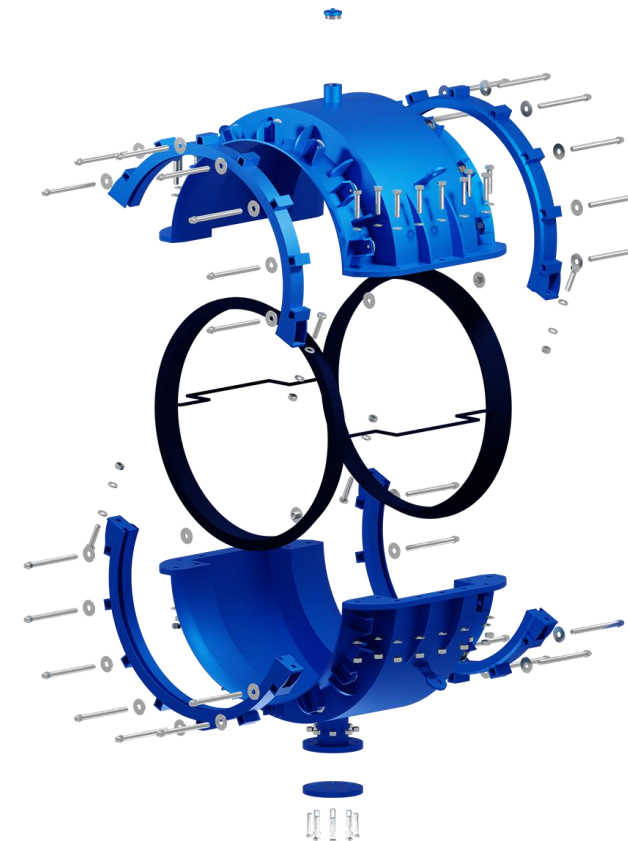


Obejma naprawcza Hydro Stop Socket 8001/0:

- Prefabrykowana stal węglowa z powłoką epoksydową zatwierdzoną przez WRAS (PZH)
- Gumowe uszczelki stykające się z wodą posiadają aprobatę WRAS (PZH)
- Uchwyty do podnoszenia zintegrowane z płytami wzmacniającymi
- Konfigurowalne wykonanie (korpus / śruby SS, PN25, większe wymiary itp.)

Obejma naprawcza Hydro Stop PIPE 8001/2:

Prosty korpus przeznaczony do naprawy ścianek rur - nieco lżejszy i tańszy niż obejma do połączeń (Socket).





Hydro Fast – dedykowane obejmy naprawcze



Seria 8002





Hydro Fast – dedykowane obejmy naprawcze

Seria 8002/0



Obejma naprawcza Hydro Fast SOCKET 8002/0:

- DN300-2000
- Ukształtowany specjalnie korpus przeznaczony do zabezpieczenia kielichów / kołnierzy rur łączących dwie rury z tego samego materiału.
- Dostępne dla wszystkich materiałów rur.
- Lekka kompaktowa konstrukcja odpowiednia do delikatnych rur i ograniczonej przestrzeni na miejscu montażu.
- Odchylenie kątowe do 6 ° przed lub po montażu.
- Wylot kołnierzowy ze ślepym kołnierzem przystosowany do poboru i odprowadzania wody.
- Odpowietrznik z gwintowaną zaślepką do odprowadzania powietrza jako ostatni etap instalacji.





Hydro Fast – dedykowane obejmy naprawcze

Seria 8002/0



Seria 8002/2

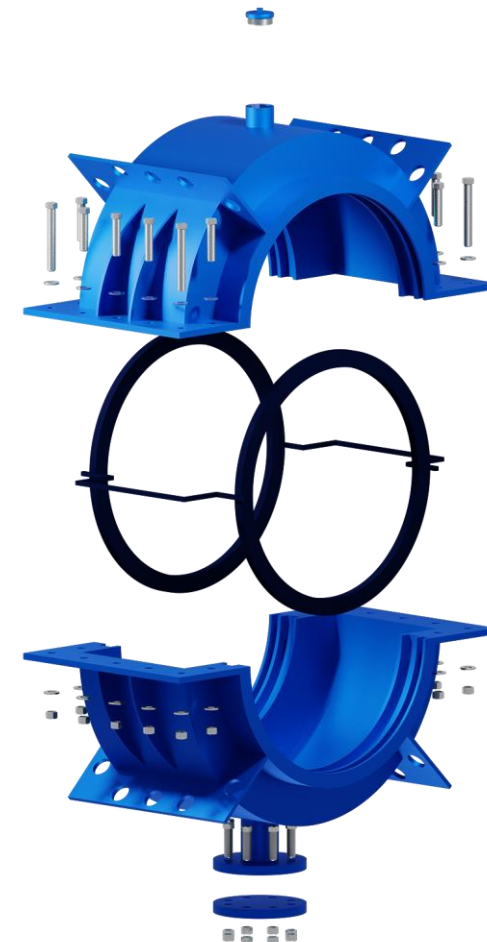


Obejma naprawcza Hydro Fast SOCKET 8002/0:

- Prefabrykowana stal węglowa z powłoką epoksydową zatwierdzoną przez WRAS (PZH)
- Gumowe uszczelki stykające się z wodą posiadają aprobatę WRAS (PZH)
- Uchwyty do podnoszenia zintegrowane z płytami wzmacniającymi
- Konfigurowalne wykonanie (korpus / śruby SS, PN25, większe wymiary itp.)

Obejma naprawcza Hydro Fast PIPE 8002/2:

- Prosty korpus zaprojektowany tak, aby niwelować lekko nierówne pęknięcia na ściankach rur - nieco lżejszy i tańszy niż kołnierz kielicha.





Hydro Smart – szybkie dedykowane obejmy naprawcze



Seria 8003





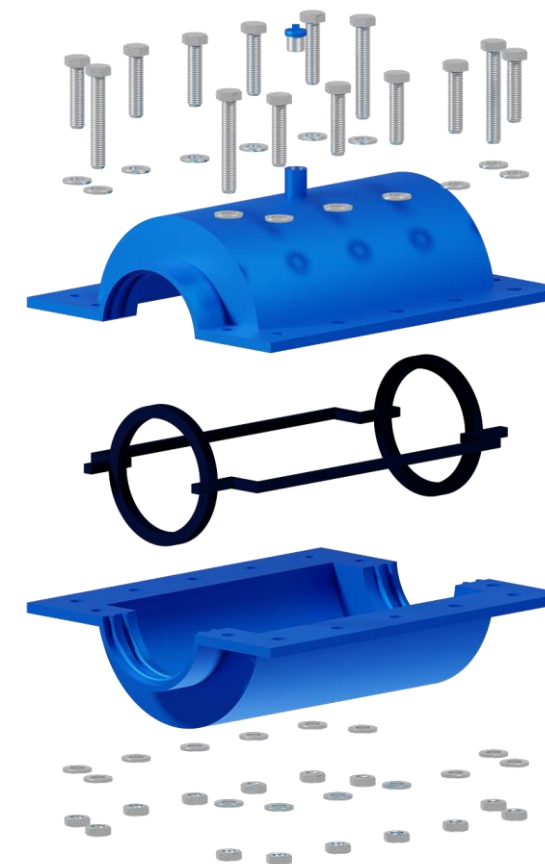
Hydro Smart – szybkie dedykowane obejmy naprawcze

Hydro Smart SOCKET obejmują naprawcza dedykowana 8003/0:

Seria 8003/0



- Specjalnie ukształtowany korpus przeznaczony do mocowania kielichów rurowych łączących dwie rury z tego samego materiału. Do rur o małych średnicach **DN80-250**.
- Może być zainstalowany przez jednego operatora, co jest dużą zaletą przy ograniczonej przestrzeni w wykopie
- Dostępne dla wszystkich materiałów rur
- Lekka kompaktowa konstrukcja odpowiednia do delikatnych rur i ograniczonej przestrzeni na miejscu
- Odchylenie kątowe do 6 ° przed lub po montażu
- Odpowietrznik z gwintowaną zaślepką do odprowadzania powietrza jako ostatni etap instalacji





Hydro Smart – szybkie dedykowane obejmy naprawcze

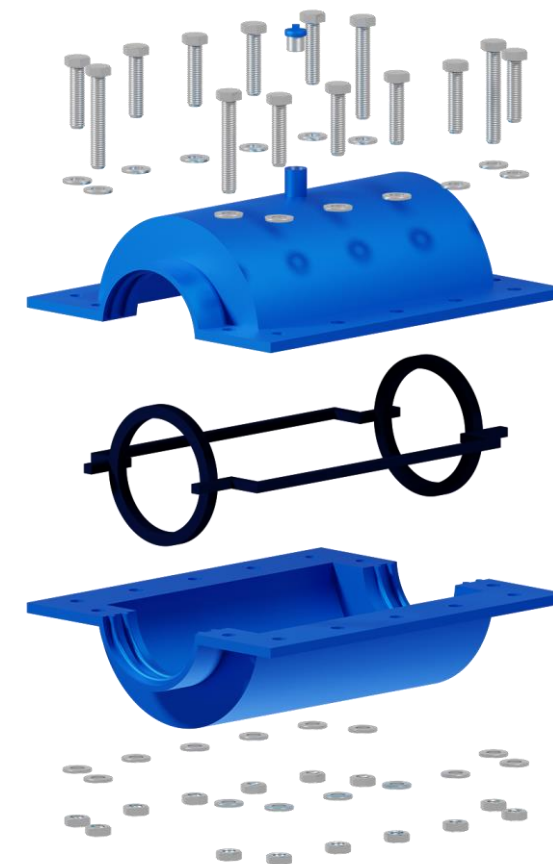
Seria 8003/0
DN80-250

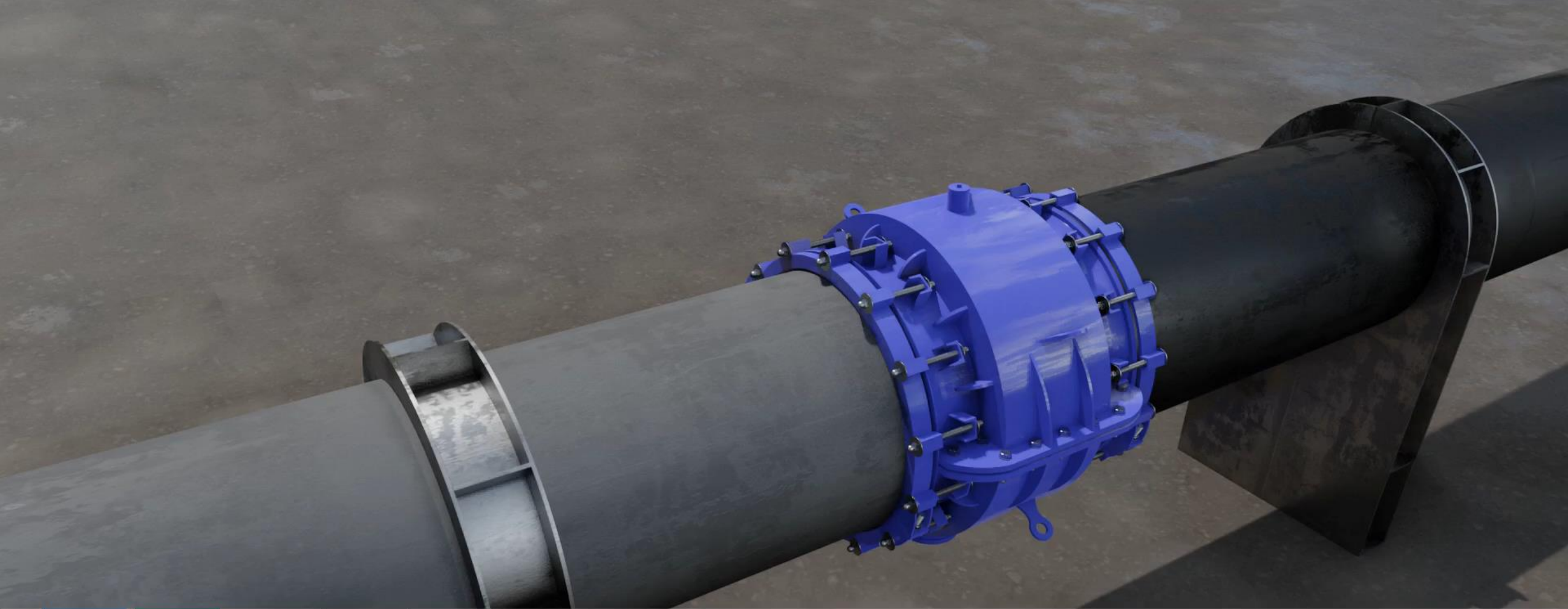


Hydro Smart SOCKET obejmują naprawcza dedykowana 8003/0:

- Prefabrykowana stal węglowa z powłoką epoksydową zatwierdzoną przez WRAS (PZH)
- Gumowe uszczelki stykające się z wodą posiadają aprobatę WRAS (PZH)
- Ucha do podnoszenia zintegrowane z płytami wzmacniającymi
- Konfigurowalne wykonanie (korpus / śruby SS)

Uwaga: bez wylotu kołnierzowego, tylko odpowietrznik





AVK pipe and socket
encapsulation collars

Expect... **AVR**

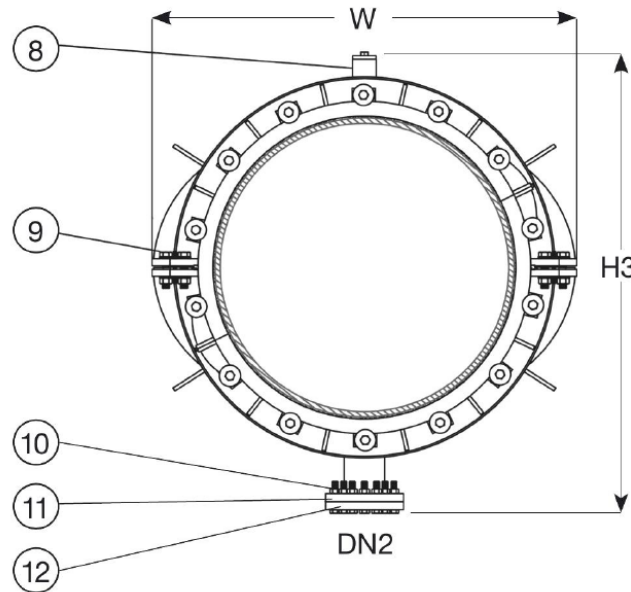
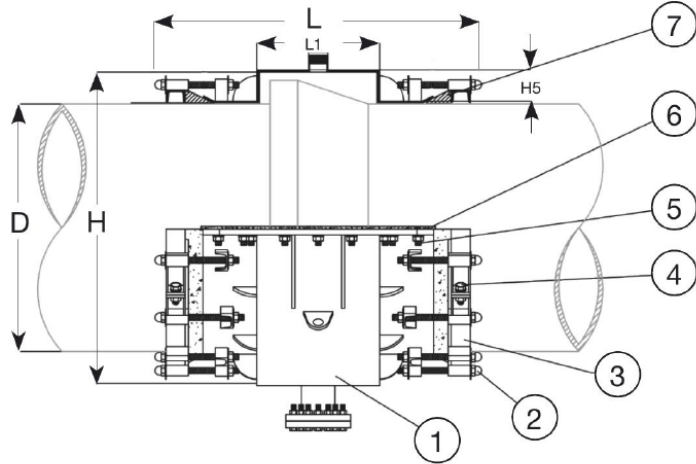


AVK WATER

AVK HYDRO STOP SOCKET ENCAPSULATION COLLAR, PN16

8001/0-001

Universal, fabricated carbon steel, DN250-2000



Reference nos. and dimensions:

AVK ref. no.	DN	DN2	Product	Range	D	L	L1	H	H3	H5	W	Theoretical weight/kg
	mm	mm	PN Class	mm	mm	mm	mm	mm	mm	mm	mm	
8001-0-010-11031003500	250	150	PN10	265-295	305	990	300	467	560	80	640	188
8001-0-010-11031104000	250	150	PN16	265-295	305	990	300	467	560	80	640	188
8001-0-030-11031003500	300	150	PN10	310-340	350	990	300	512	605	80	685	195
8001-0-030-11031104000	300	150	PN16	310-340	350	990	300	512	605	80	685	195
8001-0-050-11031003500	300	150	PN10	330-360	370	990	300	532	625	80	705	200
8001-0-050-11031104000	300	150	PN16	330-360	370	990	300	532	625	80	705	200
8001-0-070-11031003500	350	150	PN10	345-375	385	990	300	547	640	80	720	209
8001-0-070-11031104000	350	150	PN16	345-375	385	990	300	547	640	80	720	209
8001-0-090-11031003500	350	150	PN10	363-393	403	990	300	565	660	80	735	215
8001-0-090-11031104000	350	150	PN16	363-393	403	990	300	565	660	80	735	215
8001-0-100-11031003500	350	150	PN10	385-410	420	990	300	582	675	80	755	222
8001-0-100-11031104000	350	150	PN16	385-410	420	990	300	582	675	80	755	222
8001-0-120-11031003500	400	150	PN10	415-445	455	990	300	617	750	80	790	244
8001-0-120-11031104000	400	150	PN16	415-445	455	990	300	617	750	80	790	244
8001-0-130-11031003500	400	150	PN10	430-462	472	990	300	634	765	80	805	252
8001-0-130-11031104000	400	150	PN16	430-462	472	990	300	634	765	80	805	252
8001-0-140-11031003500	450	150	PN10	440-472	482	990	300	644	775	80	815	262
8001-0-140-11031104000	450	150	PN16	440-472	482	990	300	644	775	80	815	262
8001-0-150-11031003500	450	150	PN10	465-500	510	990	300	672	805	80	845	268
8001-0-150-11031104000	450	150	PN16	465-500	510	990	300	672	805	80	845	268

AVK ref. no.	DN	DN2	Product	Range	D	L	L1	H	H3	H5	W	Theoretical weight/kg
	mm	mm	PN Class	mm	mm	mm	mm	mm	mm	mm	mm	
8001-0-160-11031003500	450	150	PN10	480-520	530	990	300	692	825	80	865	277
8001-0-160-11031104000	450	150	PN16	480-520	530	990	300	692	825	80	865	277
8001-0-170-22031005500	500	250	PN10	500-540	550	1090	400	752	1000	100	925	285
8001-0-170-22031106000	500	250	PN16	500-540	550	1090	400	752	1000	100	925	285
8001-0-180-22031005500	500	250	PN10	530-570	580	1090	400	785	1030	100	955	302
8001-0-180-22031106000	500	250	PN16	530-570	580	1090	400	785	1030	100	955	302
8001-0-190-22031005500	500	250	PN10	560-590	600	1090	400	802	1045	100	980	310
8001-0-190-22031106000	500	250	PN16	560-590	600	1090	400	802	1045	100	980	310
8001-0-210-22031005500	600	250	PN10	600-640	650	1090	400	852	1110	100	1025	318
8001-0-210-22031106000	600	250	PN16	600-640	650	1090	400	852	1110	100	1025	318
8001-0-220-22031005500	650	250	PN10	660-700	710	1090	400	912	1160	100	1090	330
8001-0-220-22031106000	650	250	PN16	660-700	710	1090	400	912	1160	100	1090	330
8001-0-230-22031005500	650	250	PN10	680-720	730	1090	400	932	1180	100	1100	342
8001-0-230-22031106000	650	250	PN16	680-720	730	1090	400	932	1180	100	1100	342
8001-0-240-22031005500	700	250	PN10	700-740	750	1090	400	952	1200	100	1125	350
8001-0-240-22031106000	700	250	PN16	700-740	750	1090	400	952	1200	100	1125	350
8001-0-260-22031005500	700	250	PN10	780-820	830	1090	400	1032	1280	100	1205	365
8001-0-260-22031106000	700	250	PN16	780-820	830	1090	400	1032	1280	100	1205	365
8001-0-270-22031005500	800	250	PN10	810-850	860	1090	400	1062	1310	100	1235	377
8001-0-270-22031106000	800	250	PN16	810-850	860	1090	400	1062	1310	100	1235	377
8001-0-280-22031005500	900	250	PN10	890-930	940	1090	400	1142	1390	100	1315	410
8001-0-280-22031106000	900	250	PN16	890-930	940	1090	400	1142	1390	100	1315	410
8001-0-300-22031005500	900	250	PN10	920-960	970	1090	400	1172	1420	100	1345	422
8001-0-300-22031106000	900	250	PN16	920-960	970	1090	400	1172	1420	100	1345	422
8001-0-320-22031005500	900	250	PN10	980-1020	1030	1090	400	1232	1480	100	1410	438
8001-0-320-22031106000	900	250	PN16	980-1020	1030	1090	400	1232	1480	100	1410	438
8001-0-330-23031005500	1000	250	PN10	1000-1040	1050	1090	500	1252	1500	100	1425	445
8001-0-330-23031006000	1000	250	PN16	1000-1040	1050	1090	500	1252	1500	100	1425	445
8001-0-340-23031005500	1000	250	PN10	1030-1070	1080	1090	500	1282	1530	100	1460	451
8001-0-340-23031106000	1000	250	PN16	1030-1070	1080	1090	500	1282	1530	100	1460	451
8001-0-360-23031005500	1000	250	PN10	1090-1130	1140	1090	500	1342	1590	100	1520	478
8001-0-360-23031106000	1000	250	PN16	1090-1130	1140	1090	500	1342	1590	100	1520	478
8001-0-370-23031005500	1100	250	PN10	1120-1160	1170	1090	500	1372	1620	100	1550	485
8001-0-370-23031106000	1100	250	PN16	1120-1160	1170	1090	500	1372	1620	100	1550	485
8001-0-390-23031005500	1100	250	PN10	1180-1220	1230	1090	500	1432	1680	100	1610	497
8001-0-390-23031106000	1100	250	PN16	1180-1220	1230	1090	500	1432	1680	100	1610	497
8001-0-400-23031005500	1200	250	PN10	1210-1250	1260	1090	500	1462	1710	100	1650	505
8001-0-400-23031106000	1200	250	PN16	1210-1250	1260	1090	500	1462	1710	100	1650	505
8001-0-420-23031005500	1200	250	PN10	1240-1280	1290	1090	500	1492	1740	100	1670	520
8001-0-420-23031106000	1200	250	PN16	1240-1280	1290	1090	500	1492	1740	100	1670	520
8001-0-450-23031005500	1300	250	PN10	1320-1360	1370	1090	500	1572	1820	100	1775	564
8001-0-450-23031106000	1300	250	PN16	1320-1360	1370	1090	500	1572	1820	100	1775	564
8001-0-460-23031005500	1300	250	PN10	1320-1360	1400	1090	500	1602	1850	100	1790	570
8001-0-460-23031106000	1300	250	PN16	1320-1360	1400	1090	500	1602	1850	100	1790	570
8001-0-490-23031005500	1400	250	PN10	1420-1460	1470	1090	500	1672	1920	100	1855	598
8001-0-490-23031106000	1400	250	PN16	1420-1460	1470	1090	500	1672	1920	100	1855	598
8001-0-500-23031005500	1400	250	PN10	1440-1480	1490	1090	500	1692	1940	100	1875	610
8001-0-500-23031106000	1400	250	PN16	1440-1480	1490	1090	500	1692	1940	100	1875	610
8001-0-520-23031005500	1500	250	PN10	1510-1550	1560	1090	500	1762	2010	100	1950	656
8001-0-520-23031106000	1500	250	PN16	1510-1550	1560	1090	500	1762	2010	100	1950	656
8001-0-530-24031005500	1600	250	PN10	1600-1640	1650	1090	600	1852	2100	100	2030	684
8001-0-530-24031106000	1600	250	PN16	1600-1640	1650	1090	600	1852	2100	100	2030	684
8001-0-540-24031005500	1600	250	PN10	1630-1670	1680	1090	600	1882	2130	100	2065	695
8001-0-540-24031106000	1600	250	PN16	1630-1670	1680	1090	600	1882	2130	100	2065	695
8001-0-570-24031005500	1800	250	PN10	1810-1850	1860	1090	600	2062	2310	100	2250	778
8001-0-570-24031106000	1800	250	PN16	1810-1850	1860	1090	600	2062	2310	100	2250	778
8001-0-580-24031005500	1800	250	PN10	1840-1880	1890	1090	600	2092	2350	100	2275	791
8001-0-580-24031106000	1800	250	PN16	1840-1880	1890	1090	600	2092	2350	100	2275	791
8001-0-590-24031005500	1800	250	PN10	1870-1910	1920	1090	600	2122	2380	100	2305	802
8001-0-590-24031106000	1800	250	PN16	1870-1910	1920	1090	600	2122	2380	100	2305	802
8001-0-600-24031005500	2000	250	PN10	2020-2060	2070	1090	600	2272	2530	100	2455	875



Instalacja Hydro Stop

AVK HYDRO STOP ENCAPSULATION COLLAR 8001

Mounting instruction / Montagevejledning
Einbauanleitung / Instruction de montage

1.

2.

3. (Page 2)

4.

5.

6.

7.

8.

9.

10. (Page 2)

11.

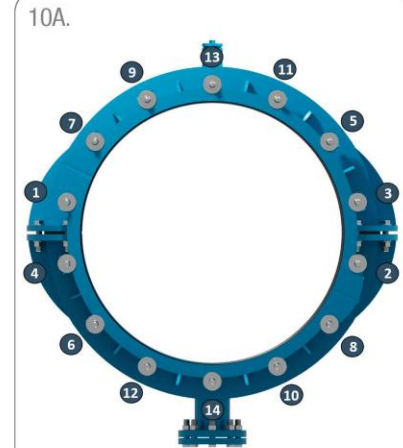
AVK HYDRO STOP ENCAPSULATION COLLAR 8001

Ref. No.: XXXXXXXXXX

! CHECK

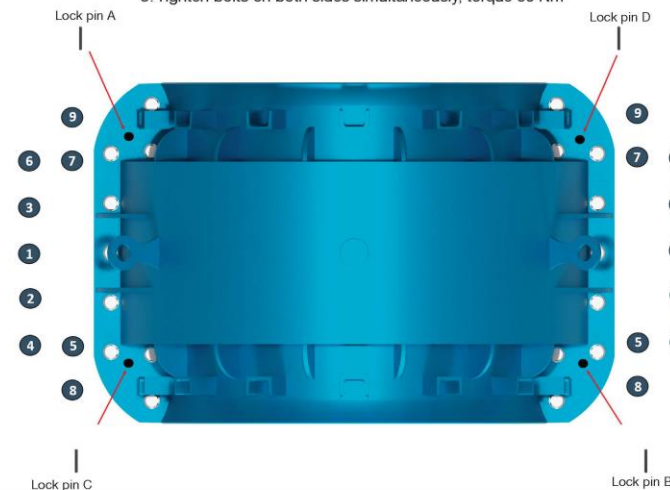


www.avkvalves.eu



3A

1. Insert fasteners 1-9 and tighten loosely
2. Insert lock pins A-D
3. Tighten bolts on both sides simultaneously, torque 80 Nm



Expect...





Instalacja Hydro Fast oraz Hydro Smart

AVK HYDRO FAST ENCAPSULATION COLLAR 8002

Mounting instruction / Montagevejledning
Einbauanleitung / Instruction de montage

1. Clean
2. Glue

1. Hold
2. Turn 90°

6. (Page 2)

1. Insert fasteners 4-6 and tighten loosely
2. Insert lock pins A-D
3. Tighten bolts on both sides simultaneously, torque 80 Nm

Lock pin A, Lock pin B, Lock pin C, Lock pin D

Expect... **AVR**

AVK HYDRO FAST ENCAPSULATION COLLAR 8002
Ref. No.: XXXXXXXXXX

AVR
www.avkvalves.eu

6A. 1. Insert fasteners 4-6 and tighten loosely
2. Insert lock pins A-D
3. Tighten bolts on both sides simultaneously, torque 80 Nm

Lock pin A, Lock pin B, Lock pin C, Lock pin D

Expect... **AVR**

COPYRIGHT/AVK GROUP AS 2017 - AVK INTERNATIONAL, A/S, Denmark | DK 6466 Odense - www.avkvalves.eu

AVK HYDRO SMART ENCAPSULATION COLLAR 8003

Mounting instruction / Montagevejledning
Einbauanleitung / Instruction de montage

1. Clean
2. Glue

1. Hold
2. Turn 90°

7. (Page 2)

1. Insert fasteners 4-6 and tighten loosely
2. Insert lock pins A-D
3. Tighten bolts on both sides simultaneously, torque 80 Nm

Lock pin A, Lock pin B, Lock pin C, Lock pin D

Expect... **AVR**

AVK HYDRO SMART ENCAPSULATION COLLAR 8003
Ref. No.: XXXXXXXXXX

AVR
www.avkvalves.eu

7A. 1. Insert fasteners 4-6 and tighten loosely
2. Insert lock pins A-D
3. Tighten bolts on both sides simultaneously, torque 80 Nm

Lock pin A, Lock pin B, Lock pin C, Lock pin D

Expect... **AVR**

COPYRIGHT/AVK GROUP AS 2017 - AVK INTERNATIONAL, A/S, Denmark | DK 6466 Odense - www.avkvalves.eu





Osiem dopasowanych Hydro Stop szczelnych obejm dla połączeń rur

Zaprojektowaliśmy osiem różnych wariantów obejm Hydro Stop, które mogą pracować nie tylko jako obejmy naprawcze, ale także jako kompensatory.

Siedem dni po pierwszej inspekcji rurociągu pierwszy Hydro Stop został zainstalowany w miejscu, w którym wykryto najpoważniejszy wyciek.





Prewencyjne zabezpieczenie rury DN1200

Zakład Wodociągów w Bejrucie chciał zabezpieczyć dwa połączenia kielichowe na betonowym rurociągu dostarczającym świeżą wodę do miasta Bejrut.

Rurociąg ten przecina nowy wiadukt w Bejrucie, a słupy nowego wiaduktu musiały zostać zbudowane przy złączach, dlatego konieczne było zabezpieczenie rurociągu przed ewentualnymi uszkodzeniami spowodowanymi konstrukcją słupów.



Hydro Fast obejma naprawcza podczas instalacji

Ze względu na brak miejsca na budowie potrzebne było rozwiązanie o bardzo małej długości całkowitej, ponieważ maksymalna długość była ograniczona do 600 mm.

Dlatego zaoferowana została obejma naprawcza Hydro Fast, ponieważ nie mają one kołnierzy, dzięki czemu całkowita długość może zostać zmniejszona do 530 mm.





AVK WATER

Naprawa złącza kielichowego i jego podstawy na wodociągu DN900

Wodociągi w Pugliese zwróciły się o zorganizowanie przeglądu technicznego rurociągu DN900. Konieczne było znalezienie rozwiązania, które naprawiłoby poważny wyciek na kielichowym połączeniu rury betonowej.

Rura była bardzo stara, a na jej blokach kotwiczących pojawiały się pęknięcia, więc woda wyciekła z tych pęknięć, jakby wyciekła bezpośrednio ze ściany rury.



Expect... **AVK**

Krucha rura wymagała instalacji lekkiej obejmy naprawczej

W górnej części szczelina betonowa miała tylko 25 mm szerokości, natomiast w dolnej jej wysokość łącznie z kotwami przekraczała 300 mm.

Biorąc pod uwagę kruchość rury spowodowaną poważnym uszkodzeniem bloków kotwiących, zaproponowano obejmę naprawczą Hydro Fast, która spowodowała jedynie minimalne naprężenie uszkodzonej kotwy rury.





Naprawa rury stalowej DN3000

W 2017 roku zidentyfikowano osiem krytycznych wycieków w największym i najważniejszym rurociągu w południowych Włoszech, obsługującym około 4,5 miliona ludzi.

Inwestor poprosił o przeprowadzenie inspekcji wycieków w celu zapewnienia konkretnego rozwiązania dla każdego z nich. Zasadniczo kołnierze DN3000, które łączyły rury, a także kompensatory były zużyte i zaczęły poważnie przeciekać.





AVK WATER



Seria 8000



Expect... **AVR**



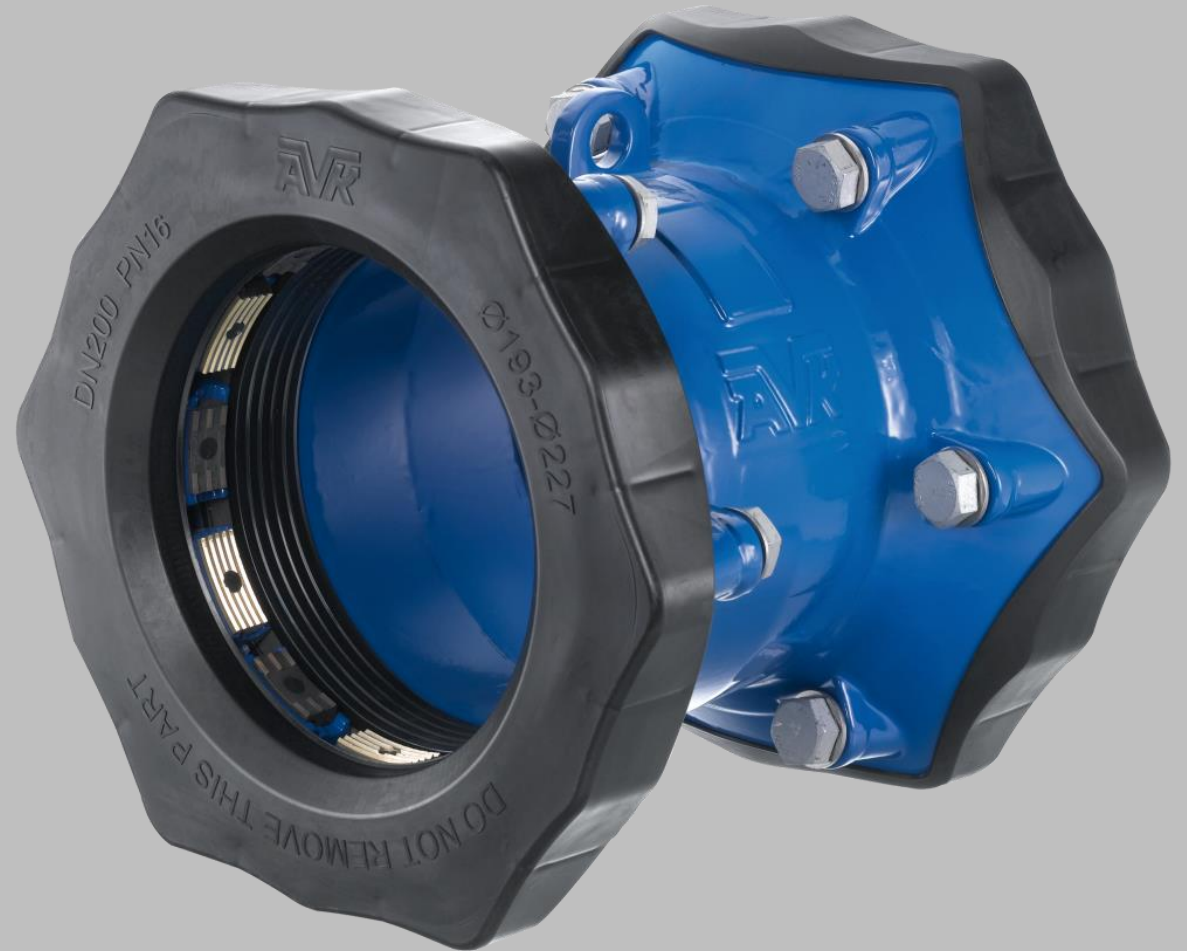
AVK WATER

Uniwersalny łącznik blokowany

Supa Maxi™

WODA

KANALIZACJA



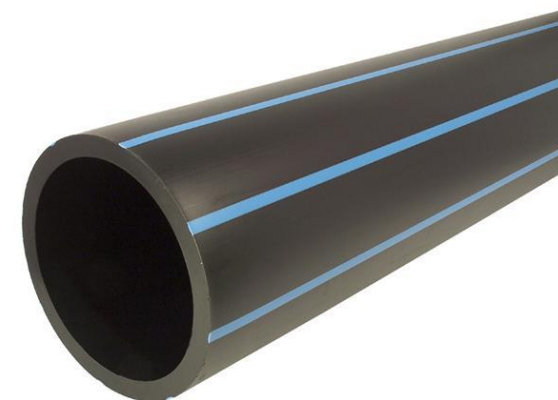
Expect... **AVK**



Łączniki Supa Maxi™ do wszystkich typów rur



- Rury PE
- Rury PVC
- Rury żeliwne
- Rury stalowe
- Rury AC
- Rury GRP





AVK WATER

Łączniki Supa Maxi™

PATENT

Modułowy opatentowany system
uszczelniająco-wzmacniający

SupaGrip™



Expect... **AVR**



Łączniki Supa Maxi™

Modułowy opatentowany system
uszczelniająco-wzmacniający

SupaGrip™

Do rur twardych -
zaciski ze stali hartowanej

Do rur miękkich -
zaciski wykonane z brązu





AVK WATER

Łączniki Supa Maxi™

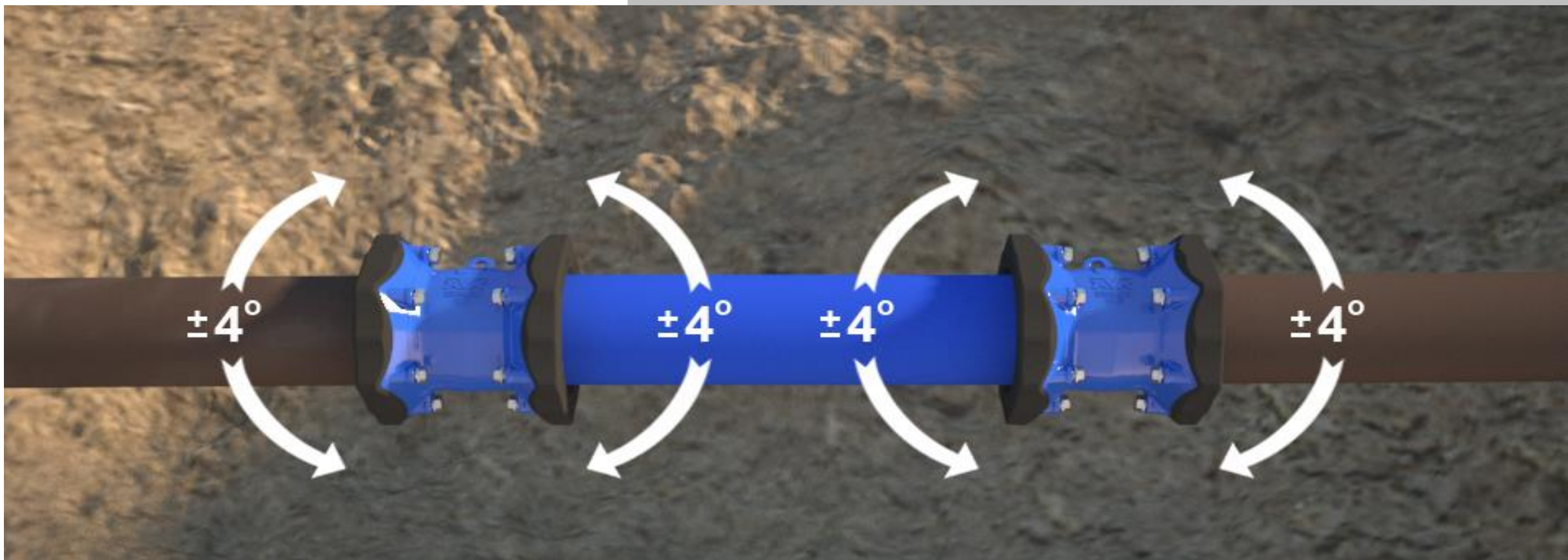
Pełne uszczelnienie i zblokowanie dla starych i zdegradowanych rur metalowych (często owalnych)

Elastyczność pracy pierścienia

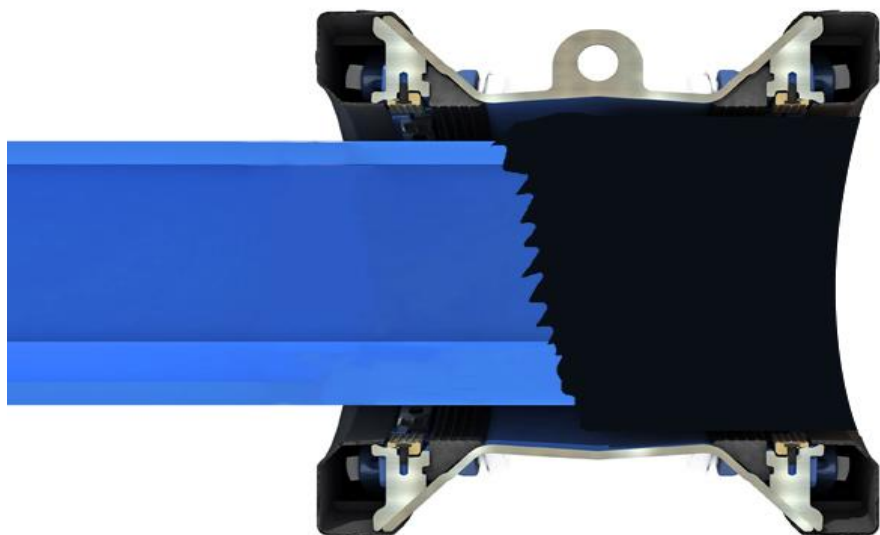


Łączniki Supa Maxi™

- Odchylenie osiowe $\pm 4^\circ$ na każdy kielich rury



Łączniki Supa Maxi™



- Duża głębokość wsunięcia rur oraz tolerancja złącza
- Montaż bez konieczności dokładnego kąta cięcia rury





AVK WATER

Łączniki Supa Maxi™



Nie ma konieczności osiowania rurociągu w łączniku



Expect... **AVR**

Łączniki Supa Maxi™



- Łatwość montażu w najtrudniejszych warunkach
- Możliwość montażu blisko ściany
- Uchwyty montażowe od DN100



Łączniki Supa Maxi™



- Łatwość montażu w najtrudniejszych warunkach
- Możliwość montażu blisko ściany
- Uchwyty montażowe od DN150



Łączniki Supa Maxi™



Awaria - montaż w
najtrudniejszych warunkach



Łączniki Supa Maxi™

SYSTEMY POŁĄCZEŃ AWARYJNYCH



AKADEMIA AVK

WEBINARY TECHNICZNE

Kolejny webinar za:

00

Dni

01

Godzin

01

Minut

00

Sekund

ZAPISZ SIĘ ↻



O NAS

AVK Armadan Sp. z o.o. jest firmą zajmującą się dystrybucją i sprzedażą produktów grupy AVK na terenie Polski. Grupa AVK jest jednym z wiodących na świecie producentów zasuw do wody, kanalizacji, gazu, ochrony przeciwpożarowej oraz do przemysłu. Produkty te spełniają najwyższe standardy bezpieczeństwa i są przy tym niezwykle trwałe.

[AVK ARMADAN ↗](#)

Cztery główne segmenty AVK:





WEBINAR VI : 30-03-2022

ZAWORY IGLICOWE & MEMBRANOWE
ZARZĄDZANIE PARAMETRAMI PRACY SIECI WODOCIĄGOWEJ



A K A D E M I A A V K





AVK WATER

Dziękuję

Krzysztof Waligórski
Technical & Marketing Manager



Expect... **AVR**